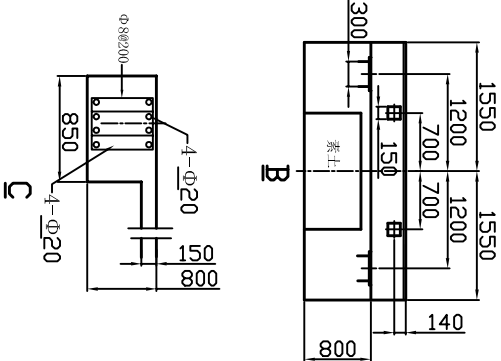
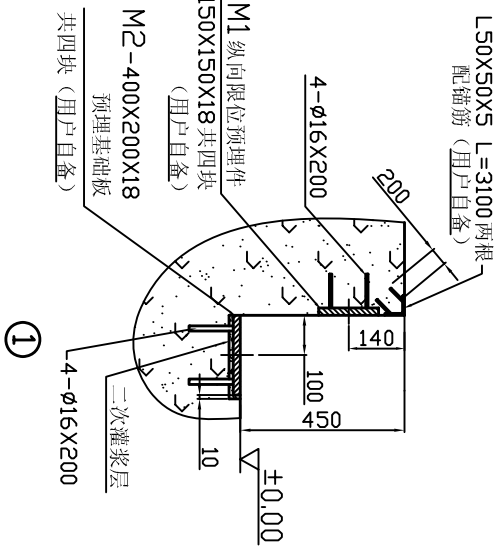
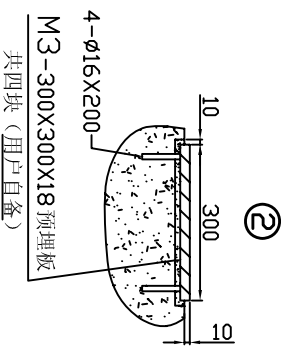
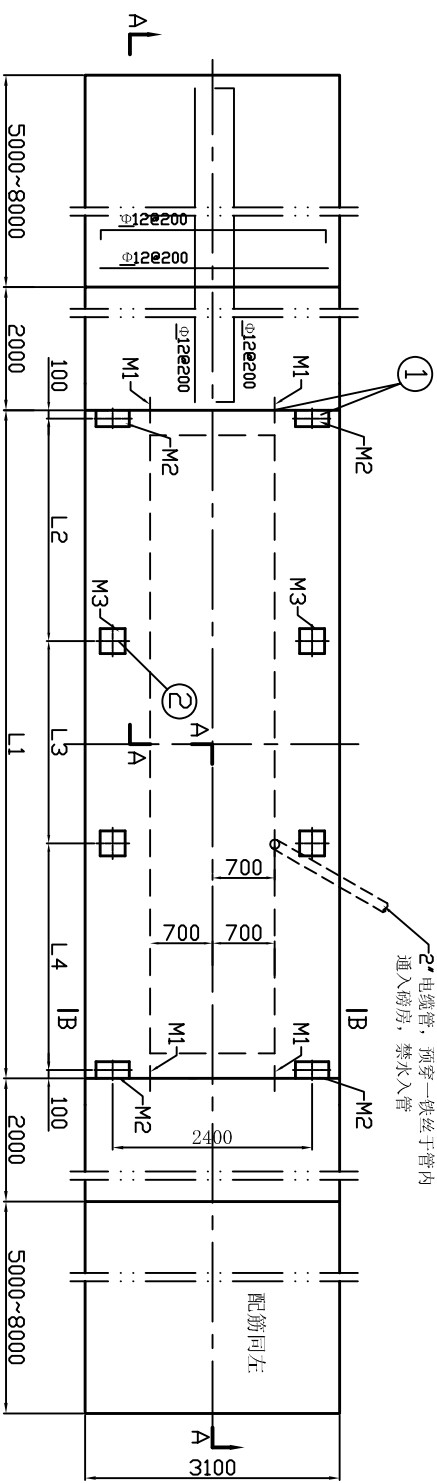


代号	L1	L2	L3	L4
规格	12050	3950	3950	3950
3×12米	14050	4950	4950	3950
3×14米	15050	4950	4950	4950
3×15米	16050	4950	4950	4950
3×16米	16050	4950	4950	5950
3×18米	18050	5950	5950	5950



- 技术要求:
- 图中尺寸均以毫米计。
 - 地基允许承载力 $R \geq 100kPa$ ，若地基土为湿陷性黄土、膨胀土或存在冻土层时，则基础另加措施处理。
 - 混凝土除特别注明外，其余混凝土均为C20，图中 ϕ 代表I级钢， \ominus 代表II级钢。
 - 在整个基底范围内均需设置100mm厚的C10混凝土垫层。
 - 各基础板中心的相对误差（前后、左右、对角线）均不得大于±10mm。
 - 混凝土应一次灌注，各基础板应在同一水平面内，误差不得大于3mm，建议用二次灌浆保证。
 - 引坡下素土夯实后加150厚碎石垫层。
 - 图中2"电缆管的走向和排水的位置及形式根据用户现场磅房位置和下水道情况自行解决。
 - 图中2"电缆管推荐使用GB38092-82焊接钢管，打弯处弯曲半径大于6倍电缆管外径。弯点过多应考虑设置过渡井。
 - 基础接地要求：
 - 基础内纵横向钢筋必须有50%以上的交叉点，钢筋绑扎牢固，使之成为接地网，其接地电阻小于4欧姆。
 - 所有地脚螺栓须与基础内钢筋牢固焊接。
 - 用于穿信号电缆的2"钢管（GB38092-82）也必须与基础内钢筋牢固焊接。
 - 如果磅房距基础距离超过15m远，则必须在磅房内设置接地桩，要求接地电阻小于4欧姆。
 - 如果用户的种别防爆，则必须将2"电缆管埋于磅房外，间隔约200mm外。
 - 本设计参照国家现行规范和标准执行。

L50X50X5 L=3100两根
配筋筋 (用户自备)

M1 纵向限位预埋件
150X150X18 共四块
(用户自备)

M2-400X200X18
预埋基础板
共四块 (用户自备)

二次灌浆层
4-φ16X200

素土
1550
1200
700
150
700
1200
1550
140
800

φ8e200
4-φ20
850
4-φ20
150
80

SCS全电子汽车衡

靖江市方园电子衡器厂

规格	重量	比例
共 1 页	第 1 页	

0523-84526600

积: 0.125m²

基础图 (无基坑)
(三节)

基础图号

日期

设计

审核

日期

日期

日期