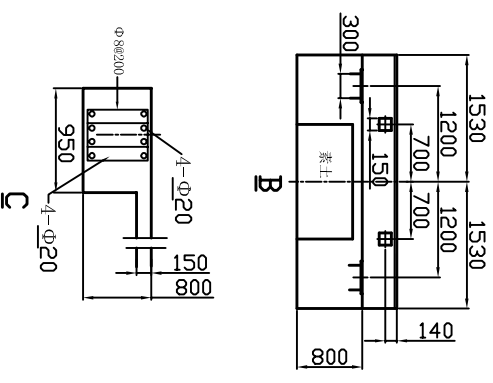
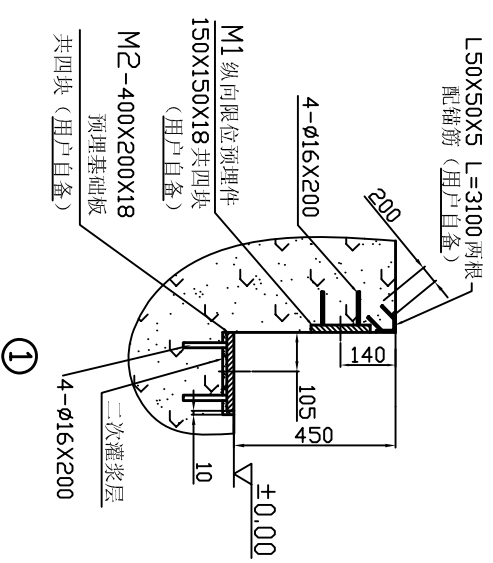


代号	L1	L2	L3	L4	L5
规格					
3×16米	1605d	3960d	3960d	3960d	3960d
3×18米	1805d	4460d	4460d	4460d	4460d
3×20米	2005d	4960d	4960d	4960d	4960d
3×21米	2105d	5210d	5210d	5210d	5210d



规格	L1	L2	L3	L4	L5
3×16米	1605d	3960d	3960d	3960d	3960d
3×18米	1805d	4460d	4460d	4460d	4460d
3×20米	2005d	4960d	4960d	4960d	4960d
3×21米	2105d	5210d	5210d	5210d	5210d

SSS全电子汽车衡	靖江市方园电子衡器厂
基础图 (无基坑) (四节)	规格
	重量
	比例
共 1 页	第 1 页
0523-84526600	

- 技术要求:
1. 图中尺寸均以毫米计。
 2. 地基允许承载力 $R_k \geq 100kPa$, 若地基土为潮湿性黄土、膨胀土或存在冻土层时, 则基础另加措施处理。
 3. 混凝土除特别注明外, 其余混凝土均为C20, 图中 Φ 代表 I级钢, Φ 代表 II级钢。
 4. 在整个基底范围内均需设置100mm厚的C10混凝土垫层。
 5. 各基础板中心的相对误差 (前后、左右、对角线) 均不得大于±10mm。
 6. 混凝土应一次灌注, 各基础板应在同一水平面内, 误差不得大于±9mm, 建设用二次灌浆保证。
 7. 引坡下素土夯实后加150厚碎石垫层。
 8. 电电缆管的走向和排水的位置及形式根据用户现场磅房位置和下水道情况自行解决。
 9. 图中“2”电电缆管推荐使用GB3092-82焊接钢管, 打弯处弯曲半径大于6倍电电缆管外径。弯点过多应考虑设置过渡井。
 10. 基础接地要求:
 - a. 基础内纵横向钢筋必须有50%以上的交叉点, 钢筋捆扎牢固, 使之成为接地网, 其接地电阻小于4欧姆。
 - b. 所有地脚螺栓须与基础内钢筋牢固焊接。
 - c. 用于穿信号电电缆的“2”钢管 (GB3092-82) 也必须与基础钢筋网焊接。
 - d. 如果磅房距基础地脚距离超过15m远, 则必须在磅房内设置接地桩, 要求接地电阻小于4欧姆。
 - e. 如果用户的秤房防爆, 则必须将“2”电电缆管于磅房外, 离量约200mm外。
 11. 本设计参照国家现行规范和标准执行。